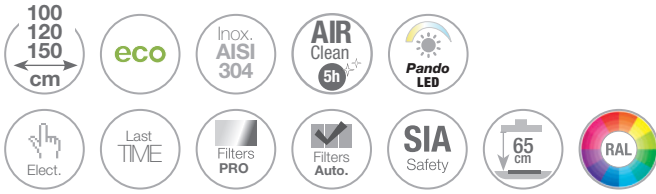


P-2000 Inox Stainless Steel



Modelos / Models

S.E.C. System® Motor Interior / Interior Motor

Front. (cm)	Motor	Ø tubo	Clas. Ener.	Ref.
100	V.1050 eco	Ø150	A++	009738
	V.1250 eco	Ø150	A++	009740
120	V.1050 eco	Ø150	A++	009739
	V.1250 eco	Ø150	A++	009741
150	V.1250 eco	Ø150	A++	009742
	V.2200 eco	Ø200	A	010236

Pared / Wall



Opcionales / Options

AirLink

Modelo compatible. Es imprescindible solicitar esta opción en el pedido de la campana. No se equipa de serie
Compatible Model. This option must be requested together with the purchase order.
Is not included as standard.

Embellecedor a techo. Ref. 7118. (indicar modelo y medida de la campana)
Ceiling trim. Ref. 7118. (Specify reference)

Mando a distancia Touch. Suministrado con la campana.
Remote Control Touch supplied together with the hood.

Salida trasera. Indicar en pedido.
Specify on order in the case of rear exit.

Juego de tubos hasta altura total de 1500 mm
Set of chimneys to a total height of 1500 mm
(Indicar la medida en su pedido) - (Indicate the size in your order)

Juego de tubos hasta altura total de entre 1501 y 2000 mm
Set of chimneys to a total height of between 1501 and 2000 mm
(Indicar la medida en su pedido) - (Indicate the size in your order)

Notas / Notes

AirClean

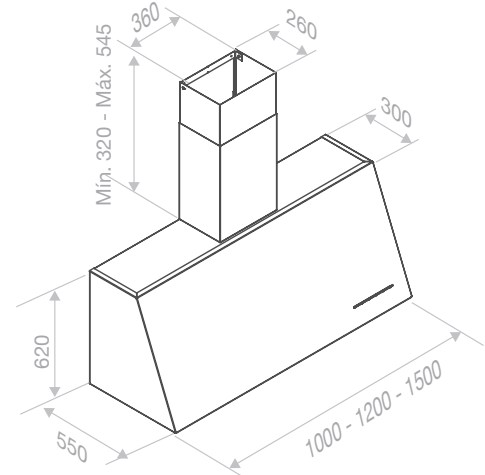
Sistema automático de funcionamiento del motor 10 min. cada hora durante 5 horas.
Automatic working motor system for 10 minutes every hour during 5 hours.

Incorpora exclusivamente opción de recirculación mediante difusor a techo con filtro cerámico.
It exclusively incorporates the recirculation option by means of ceiling diffuser with ceramic filter.

Incorpora bandeja de fácil limpieza que recoge las grasas de la cocción.
Includes easy-cleaning tray for collection of oil.

Medidas especiales bajo presupuesto.
Custom-made sizes on request.

Esquemas medidas / Technical Drawings



Opcional a medida.
Can be custom made.

Tubos especiales a medida / Special custom-made chimneys



Acceso / Access WEB



Pared / Wall



P-2000